

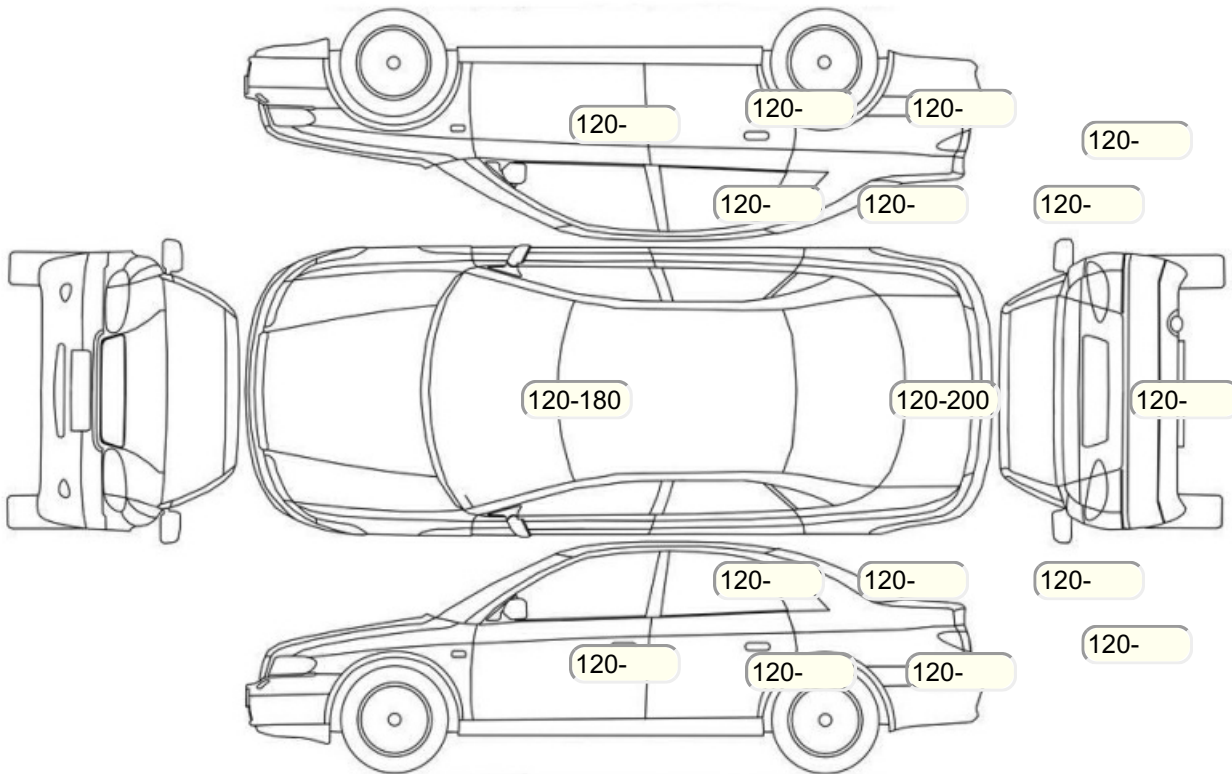
## Акт осмотра автомобиля

Московская обл., г. Видное

06.10.2024

Марка	Mitsubishi	Модель	Pajero Sport
Год	01/01/2014	Пробег	202010 км
ВИН	Z8TGYN40DM049926	Цвет	Синий
Двигатель	2477 см / Дизель	Коробка передач	автоматическая коробка
Тип кузова	Внедорожник 5 дв.	Привод	полный привод
ПТС	Оригинал	Кол-во регистраций	
Кол-во ключей	1	Гарантия до	31.12.2016/Нет
Предварительная оценка		Второй комплект колес/шин	Нет

## Осмотр состояния ЛКП, мкр



## Повреждения экс- и интерьера

Элемент	Состояние ЛКП элемента	Повреждение
Капот	Вторичный окрас	
Крыша	Вторичный окрас	
Крышка или дверь багажника	Деталь заменена	

## Комплектация

- 1 Круиз-контроль Круиз-контроль
- 2 Регулировка руля В 2 направлениях
- 3 Регулировка сиденья водителя Электропривод
- 4 Обогрев сидений Передние
- 5 Система кондиционирования воздуха Климат (2 зоны)
- 6 Электростеклоподъемники Все
- 7 Розетка 12 V
- 8 Регулировка руля по высоте и вылету
- 9 Дистанционный запуск двигателя
- 10 Обогрев зеркал
- 11 Бортовой компьютер
- 12 AUX
- 13 Электропривод регулировки зеркал
- 14 Центральный замок
- 15 Противоугонная сигнализация
- 16 Имобилайзер
- 17 Isofix/LATCH
- 18 ESP
- 19 Подушки безопасности боковые
- 20 Подушка безопасности пассажира
- 21 Подушка безопасности водителя
- 22 Парктроник
- 23 Система курсовой устойчивости
- 24 Антипробуксовочная система
- 25 Антиблокировочная система (ABS)
- 26 Парктроник задний
- 27 Камера заднего вида
- 28 Подогрев передних сидений
- 29 Передний центральный подлокотник
- 30 Мультируль
- 31 Электроподъемники передние
- 32 Электроподъемники задние
- 33 Защита картера двигателя

Результаты диагностики

<b>Красный</b> - необходимо принять меры, <b>желтый</b> - рекомендуется принять меры, <b>зеленый</b> - внешне в порядке <b>нет записей</b> - не проверялось, или визуальная проверка невозможна				
	<b>Необходимо принять меры (К)</b>	<b>Рекомендуется принять меры (Ж)</b>	<b>Внешне в порядке (З)</b>	<b>Комментарий</b>

Примечание: если какой-либо пункт оставлен пустым, он не проверялся.

Срок действия акта:				
Специалист по оценке и выкупу Мишинский А.В. Подпись:		Подпись:	Телефон:	Дата: